

Setting Up Your Monitor

Setup Ihres Monitors | Configuration de votre moniteur | Instalación de su monitor |
Instalação do monitor | Impostazione del monitor | Настройка монитора



CAUTION:
Before setting up your Dell™ monitor, see the safety instructions that shipped with your monitor.

VORSICHT:
Bevor Sie Ihren Dell™-Computer einrichten und in Betrieb nehmen, beachten Sie bitte die Sicherheitsanweisungen, die mit Ihrem Computer mitgeliefert werden.

ATTENTION :
Avant de configurer et d'utiliser votre ordinateur Dell™, consultez les précautions de sécurité livrées avec votre moniteur.

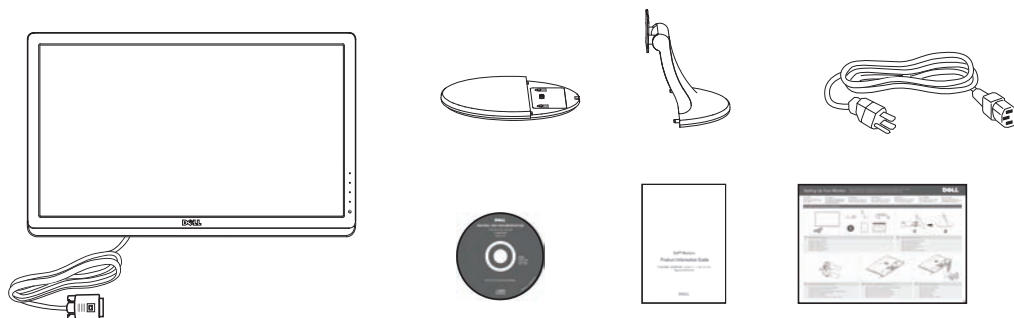
PRECAUCIÓN:
Antes de configurar y utilizar su equipo Dell™, consulte las instrucciones de seguridad que se entregan con el mismo.

CUIDADO:
Antes de você ajustar e operar seu computador Dell™, veja as instruções de segurança que são enviadas com seu monitor.

ATTENZIONE:
Prima di installare ed usare il computer Dell™, leggere le istruzioni di sicurezza fornite in dotazione al monitor.

ОСТОРОЖНО:
Перед настройкой монитора Dell™ ознакомьтесь с инструкциями по безопасности, поставляемыми с монитором.

Dell™ ST2220 monitor

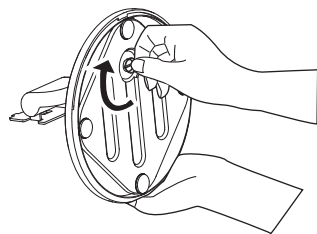


1 Verify the contents of the box

Überprüfen Sie den Lieferumfang
Vérifiez le contenu de la boîte
Verifique los contenidos de la caja
Verifique o conteúdo da caixa
Verificare il contenuto della scatola
Проверьте содержимое коробки

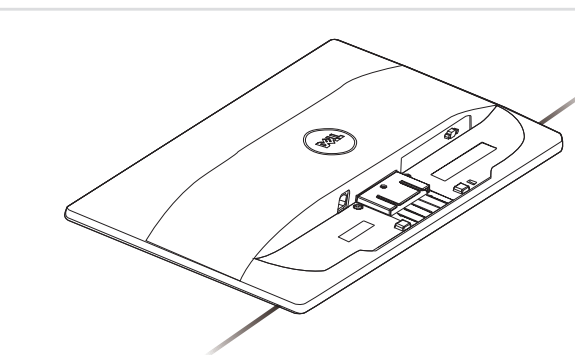
2 Attach the base to the stand firmly

Den Sockel gut an den Ständer befestigen
Fixez l'embase fermement au socle
Fije la base al soporte firmemente
Prenda a base no suporte com firmeza
Fissare la base al supporto
Надежно присоедините стойку к основанию



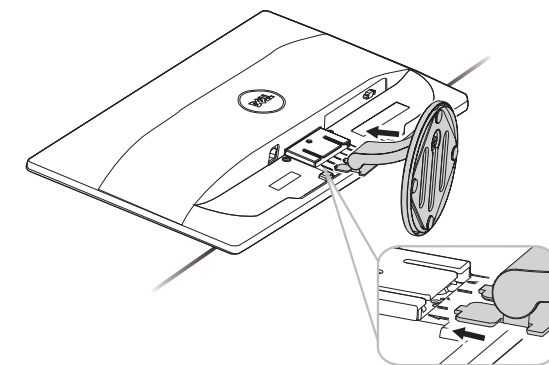
3 Tighten the thumbscrew below the stand base

Die Flügelschraube unter dem Ständersockel festziehen
Serrez la vis moletée sous l'embase du socle
Enrosque el tornillo de apriete manual situado bajo la base del soporte.
Aperte o parafuso abaixo da base do suporte
Stringere la vite sotto il supporto
Затяните винт с накатанной головкой под основанием стойки



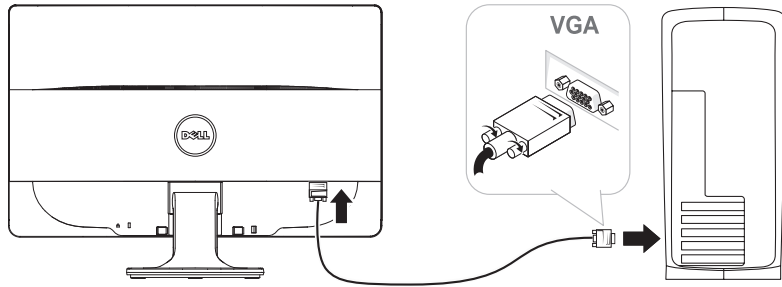
4 Remove the cover and place the monitor on it

Nehmen Sie die Abdeckung ab, und stellen Sie den Monitor darauf
Enlevez le cache et placez le moniteur dessus
Extraiga la cubierta y coloque el monitor sobre ella
Retire a cobertura e coloque o monitor sobre a mesma
Rimuovere la copertura e collocarvi sopra il monitor
Снимите крышку и поставьте на нее монитор



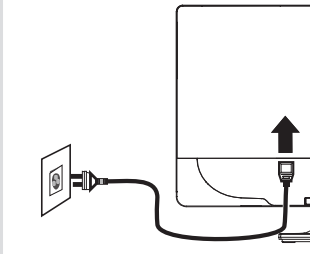
5 Attach the stand to the monitor

Den Monitor am Ständer befestigen
Fixez le support au moniteur
Instale el soporte en el monitor
Fixar a base ao monitor
Fissare la base al monitor
Прикрепите подставку к монитору



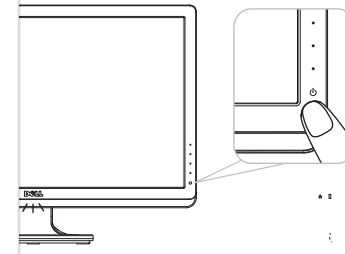
6 Connect the monitor using **ONLY ONE** of the following cables: the Blue VGA cable

Der Monitor sollte nur unter Verwendung EINES der folgenden Kabel angeschlossen werden: blaues VGA-Kabel.
 Branchez le moniteur en n'utilisant QU'UN SEUL des câbles suivants : câble bleu VGA
 Conecte el monitor utilizando SÓLO UNO de los siguientes cables: el cable VGA azul
 Conecte o monitor usando APENAS UM dos seguintes cabos: o cabo VGA Azul
 Connettere il monitori utilizzando SOLO UNO dei seguenti cavi: il cavo VGA blu
 Подключайте монитор ТОЛЬКО с помощью ОДНОГО из следующих кабелей: синего кабеля VGA



7 Connect the power cable

Das Netzkabel anschließen
 Branchez le cordon d'alimentation
 Conecte el cable de alimentación
 Conecte o cabo de força
 Connettere il cavo di alimentazione
 Подключите кабель питания



8 Touch the Power button (light indicator below Dell logo)
 Die Ein/Aus-Taste (Power) berühren (Leuchanzeige unter dem Dell-Logo)
 Touchez le bouton d'alimentation (témoin lumineux sous le logo Dell)
 Toque el botón de encendido (indicador luminoso bajo el logotipo de Dell)
 Toque o botão de Força (indicador de luz abaixo do logotipo Dell)
 Toccare il tasto d'alimentazione (indicatore luminoso sotto il logo Dell)
 Коснитесь кнопки выключения питания (светоиндикатор под логотипом Dell)

NOTE: For more information see the *User's Guide* in the *Drivers and Documentation* media that shipped with your monitor.

HINWEIS: Weitere Informationen finden Sie im Benutzerhandbuch im Medium "Treiber und Dokumentation", das mit Ihrem Monitor mitgeliefert wird.

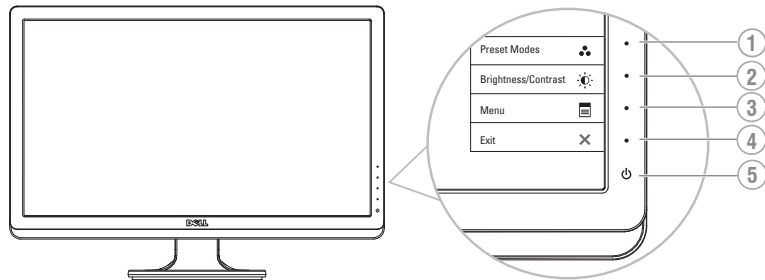
REMARQUE: Pour plus d'informations consultez le Guide Utilisateur sur le support Pilotes et documentation livré avec votre moniteur.

NOTA: para más información, consulte el Manual del usuario en el medio de Documentación y controladores que incluye su monitor.

OBSERVAÇÃO: Para mais informações veja Guia do Usuário na mídia Drivers e Documentação que é enviada junto ao seu monitor.

NOTA: Per altre informazioni, fare riferimento alla Guida all'uso, del supporto Drivers and User Documentation (Driver e Documentazione) fornito in dotazione al monitor.

ПРИМЕЧАНИЕ: Для получения дополнительной информации см. Руководство пользователя на диске "Драйверы и документация", поставляемом с монитором.



1. Shortcut Key 1: Preset Modes
2. Shortcut Key 2: Brightness/Contrast
3. OSD Menu
4. Exit
5. Power On/Off (light indicator below Dell logo)
6. Dell Soundbar Mounting Brackets
8. AC Power Connector
9. VGA Connector

1. Direkttaste 1 Voreingestellte Modi
2. Direkttaste 2 Helligkeit/ Kontrast
3. OSD-Menü
4. Verlassen
5. Ein/Aus (Leuchanzeige unter dem Dell-Logo)
6. Steckplatz für Sicherheitsschloss
7. Dell Soundbar-Befestigungsklammern
9. Connecteur VGA

1. Touche raccourci 1 Modes de pré-réglage
2. Touche raccourci 2 Luminosité/Contraste
3. Menu OSD
4. Quitter
5. Marche / Arrêt (témoin lumineux sous le logo Dell)
7. Attaches de montage de la barre son Dell
9. Connecteur VGA

1. Tecla de acceso directo 1 Modos predefinidos
2. Tecla de acceso directo 2 Brillo y Contraste
3. OSD menu
4. Salir
5. Encendido/apagado (indicador luminoso bajo el logotipo de Dell)
7. Soportes de montaje de Dell Soundbar
9. Conexión VGA

1. Tecla de atalho 1 Modos pré-definidos
2. Tecla de atalho 2 Brilho e Contraste
3. Menu OSD
4. Saída
5. Ligar/Desligar Força (indicador de luz abaixo do logotipo Dell)
7. Suportes de fixação do Dell Soundbar
9. Conector VGA

1. Tasto scorciatoia 1 Modalità predefinite
2. Tasto scorciatoia 2 Luminosità/Contrasto
3. Menu OSD
4. Esci
5. Accensione/spengimento (indicatore luminoso sotto il logo Dell)
7. Staffe di montaggio barra audio Dell
9. Connettore VGA

1. Функциональная клавиша 1 Предустановленные режимы
2. Функциональная клавиша 2 Яркость/Контрастность
3. Экранное меню
4. Выход
5. Питание Вкл./Выкл (светоиндикатор под логотипом Dell)
7. гнездо для замка безопасности
9. Разъем VGA

* This is default setting, it can be changed to "Auto Adjust" or "Input Source".

* Dies ist die Standard-Einstellung. Sie kann auf "Autom. Justieren" oder auf "Eingabequelle" abgeändert werden.

* Il s'agit du réglage par défaut, il peut être changé sur "Réglage auto" ou "Source d'entrée".

* Esta es la configuración predeterminada, aunque puede cambiarse a "Ajuste automático" o "Fuente de entrada".

* Este é um ajuste padrão, ele pode ser modificado para "Auto Ajuste" ou "Inserir Fonte".

* Questa è l'impostazione predefinita che può essere modificata su "Auto Adjust" (Regolazione automatica) o "Input Source" (Origine d'input)

* Это настройка по умолчанию, ее можно изменить на параметр "Автоматическая регулировка" или "Источник ввода".

Printed in China.
 Printed on recycled paper.

Information in this document is subject to change without notice.
 © 2010 Dell Inc. All rights reserved.

Änderung der Informationen in diesem Dokument jederzeit vorbehalten.
 © 2010 Dell Inc. Alle Rechte vorbehalten.

Les informations contenues dans ce document sont sujettes à modifications sans préavis.
 © 2010 Dell Inc. Tous droits réservés.

La reproducción de dichos materiales sin permiso por escrito de Dell Inc. queda terminantemente prohibida.
 © 2010 Dell Inc. Todos los derechos reservados.

As informações neste documento estão sujeitas a alteração sem aviso.
 © 2010 Dell Inc. Todos os direitos reservados.

Le informazioni di questo documento sono soggette a cambiamenti senza preavviso.
 © 2010 Dell Inc. Tutti i diritti sono riservati.

Информация, содержащаяся в настоящем документе, подлежит изменению без предварительного уведомления.
 © 2010 Dell Inc. Все права защищены.

Reproduction in any manner whatsoever without the written permission of Dell Inc. is strictly forbidden.

Die Reproduzierung dieser Materialien unter irgendeiner Form ohne die schriftliche Erlaubnis von Dell Inc. ist strengstens verboten.

La reproduction de ces contenus de quelque façon sans la permission écrite de Dell Inc. est strictement interdite.

A reprodução destes materiais em qualquer maneira sem a permissão escrita da Dell Inc. é estritamente proibida.

Qualsiasi tipo di riproduzione di questi materiali, senza l'autorizzazione scritta della Dell Inc. è severamente proibita.

Воспроизведение данных материалов в любом виде без письменного согласия компании Dell Inc. запрещено.

Dell and the DELL logo are trademarks of Dell Inc. Dell has keine Eigentumsrechte über Marken und names of others.

Dell und das DELL Logo sind Warenzeichen von Dell Inc. Dell hat keine Eigentumsrechte über Marken und Namen anderer Inhaber.

Dell et le logo DELL sont des marques déposées de Dell Inc. Dell renonce à tout intérêt de propriété dans les marques et noms des autres.

Dell et le logo DELL são marcas comerciais da Dell Inc. A Dell nega qualquer interesse de propriedade em marcas e nomes de terceiros.

Dell and the DELL logo are trademarks of Dell Inc. Dell has keine Eigentumsrechte über Marken und names of others.

Dell and the DELL logo are trademarks of Dell Inc. Dell has keine Eigentumsrechte über Marken und names of others.

June 2010

Junio 2010

Junio 2010

Junio 2010

Junho 2010

Giugno 2010

Июнь 2010



Q41G78S1700 8A
 (DELL P/N:KW7JPRev.A00)

